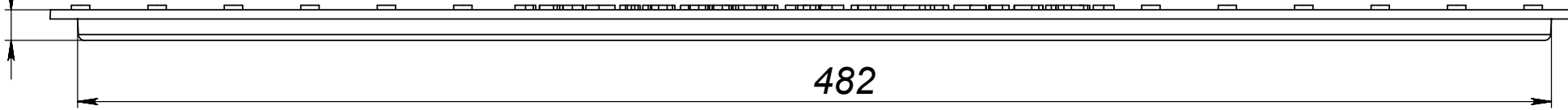


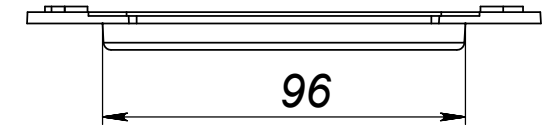
Арт. 506/2

Стр. №

10



482

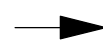


96

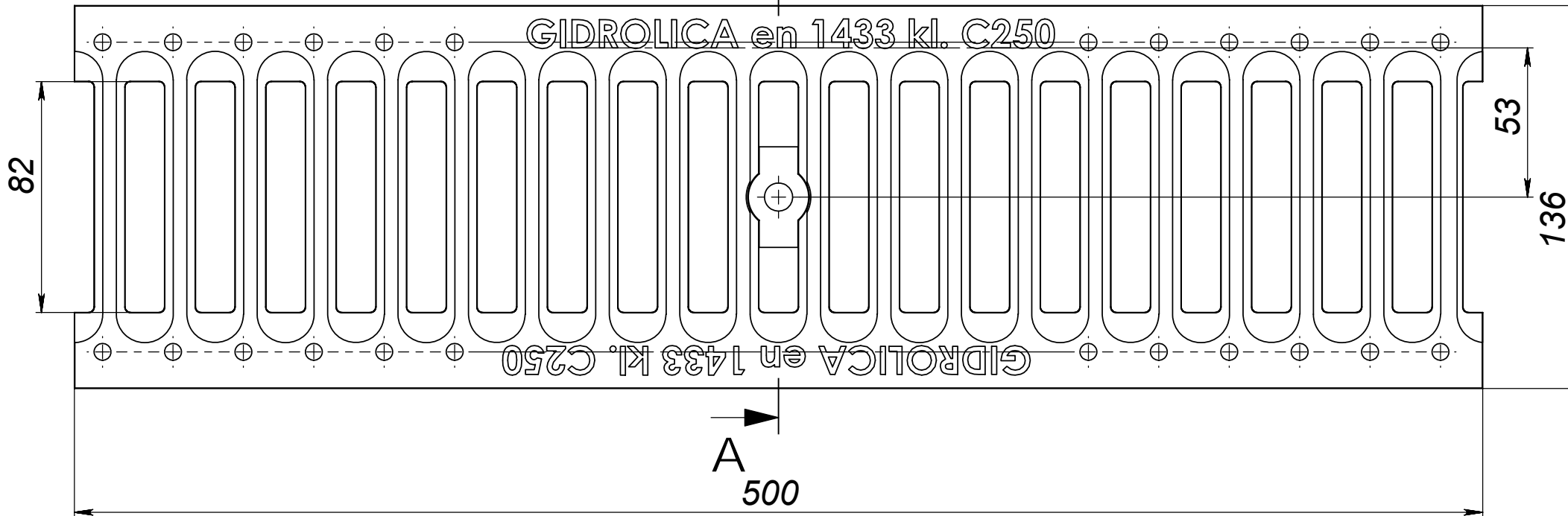
СЕЧЕНИЕ А-А

МАСШТАБ 1 : 2

A



GIDROLICA en 1433 kl. C250



82

53

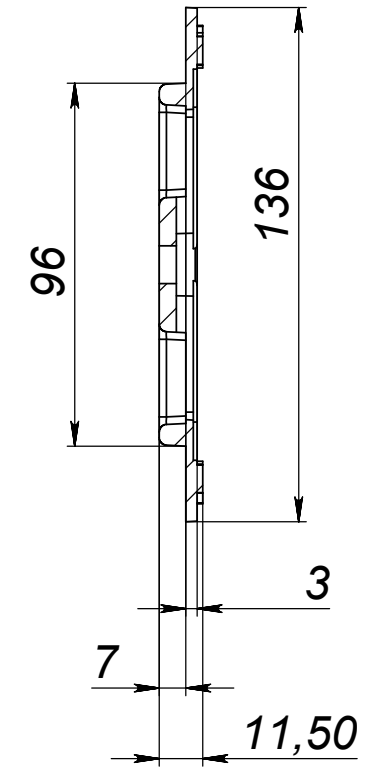
136

A



500

GIDROLICA en 1433 kl. C250



96

136

3

7

11,50

Подп. и дата

Инв. № дубл.

Взам. инв. №

Подп. и дата

Инв. № подл.

Арт. 506/2

Изм.	Лист	№ докум.	Подп.	Дата	Решётка водоприёмная Gidrolica Standart РВ-10.13,6.50 щелевая чугунная ВЧ, кл. С250	Лит.	Масса	Масштаб
Разраб.							1,85кг	1:5
Пров.								
Т. контр.						Лист 1	Листов 1	
Н. контр.					Чугун ВЧ40 ГОСТ 7293-85			
Утв.								