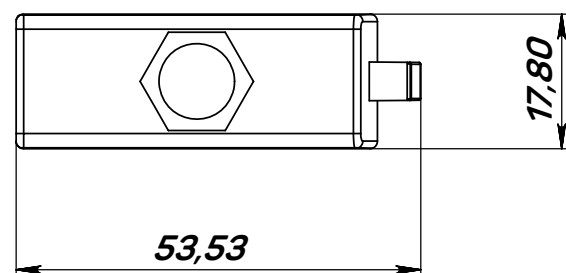
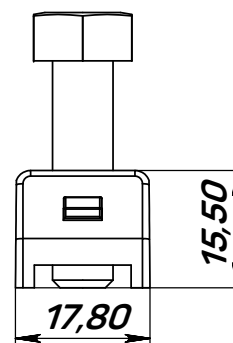
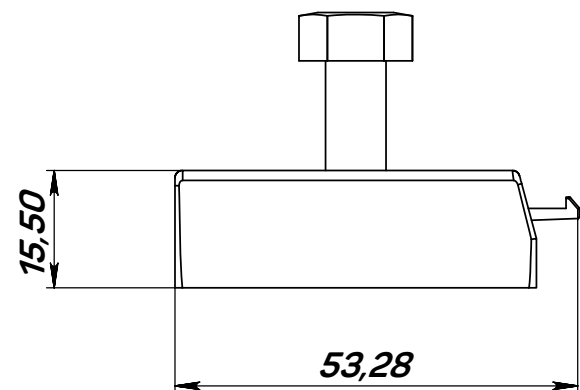


**Art. 5000**



Справ. №

Подп. и дата

Инв. № дубл.

Взам. инв. №

Подп. и дата

Инв. № подл.

**Art. 5000**

					<b>Крепеж VS LINE донный - пластиковый, с болтом M8x35</b>	Лит.	Масса	Масштаб
Изм.	Лист	№ докум.	Подп.	Дата			0,025кг	1:4
Разраб.								
Пров.								
Т. контр.								
						Лист 1	Листов 1	
Н. контр.						<b>VS LINE</b>		
Утв.								