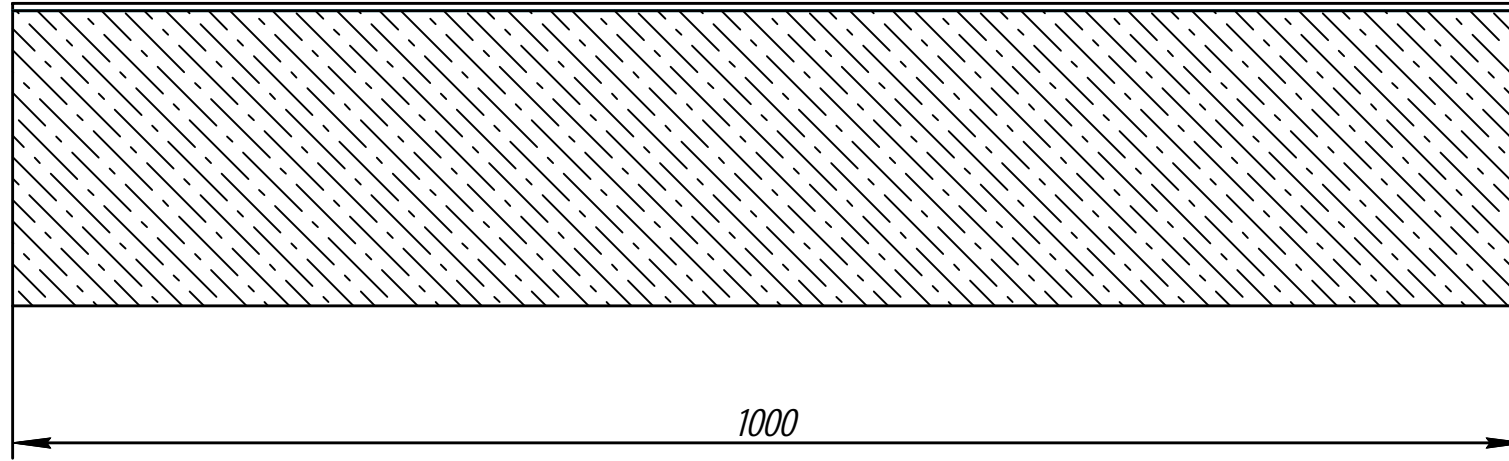
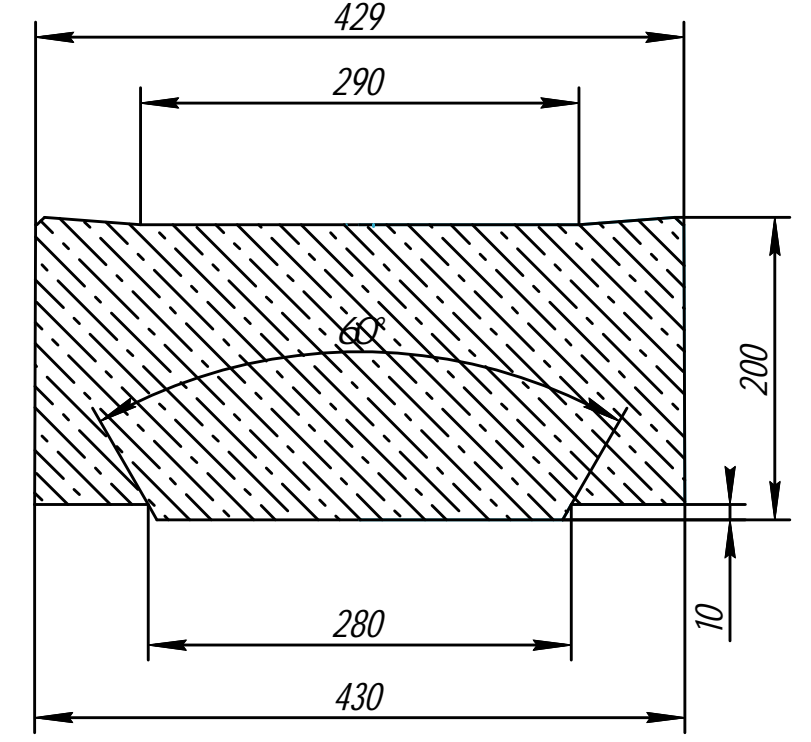


Арт. 47030023

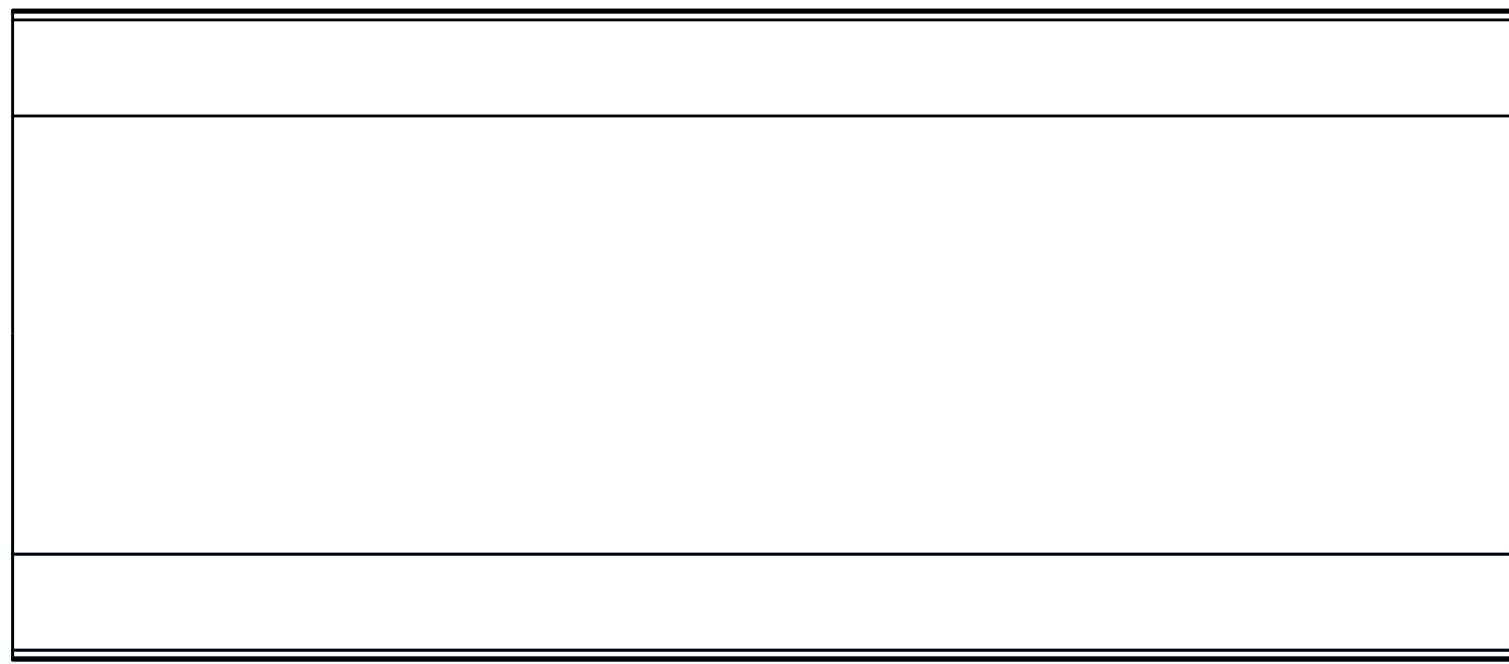
A-A



Б-Б



Б



A

A

Б

Инд. № подл.	Взам. инв. №

						Арт. 47030023			
Изм.	Кол.уч.	Лист	№ док.	Подп.	Дата	Крышка лотка бетонная КЛБ 100.43.20-В125 DN300	Стадия	Масса	Масштаб
								198 кг	1:5
						Объем бетона - 0,0825м ³	Лист	Листов	
							Gidrolica		
Формат А3									