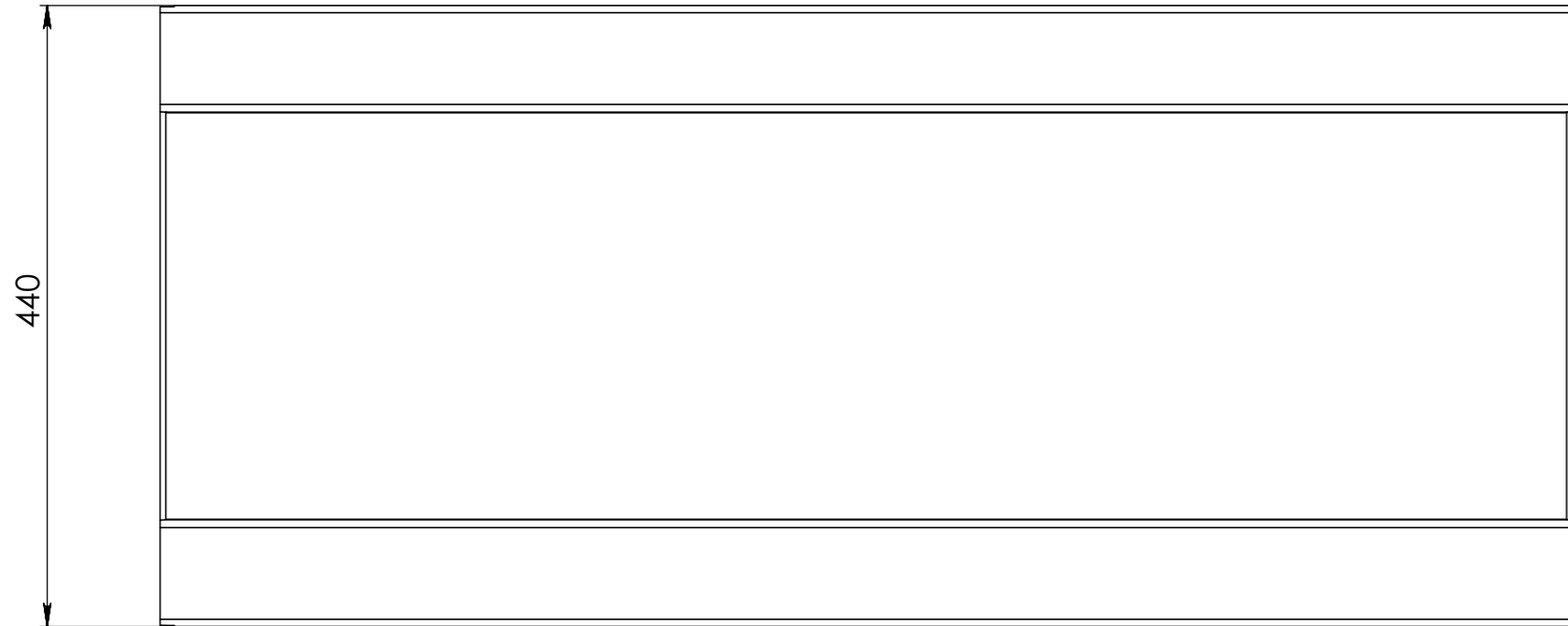
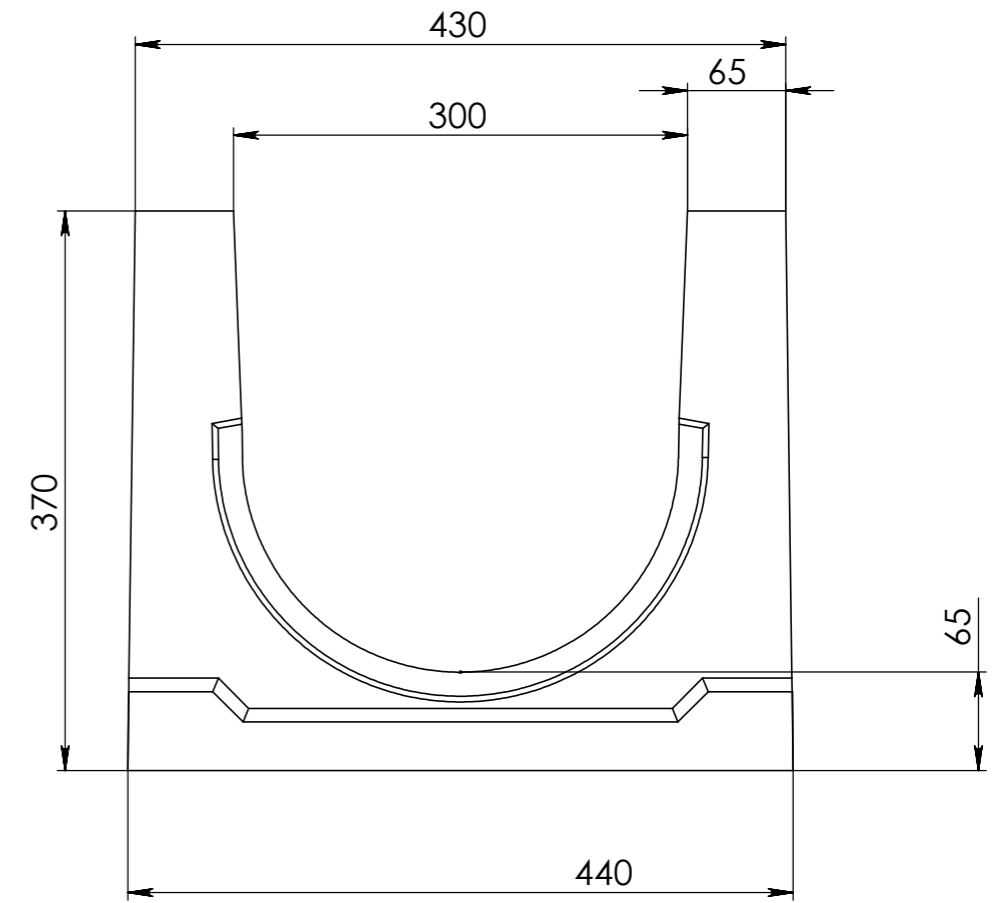
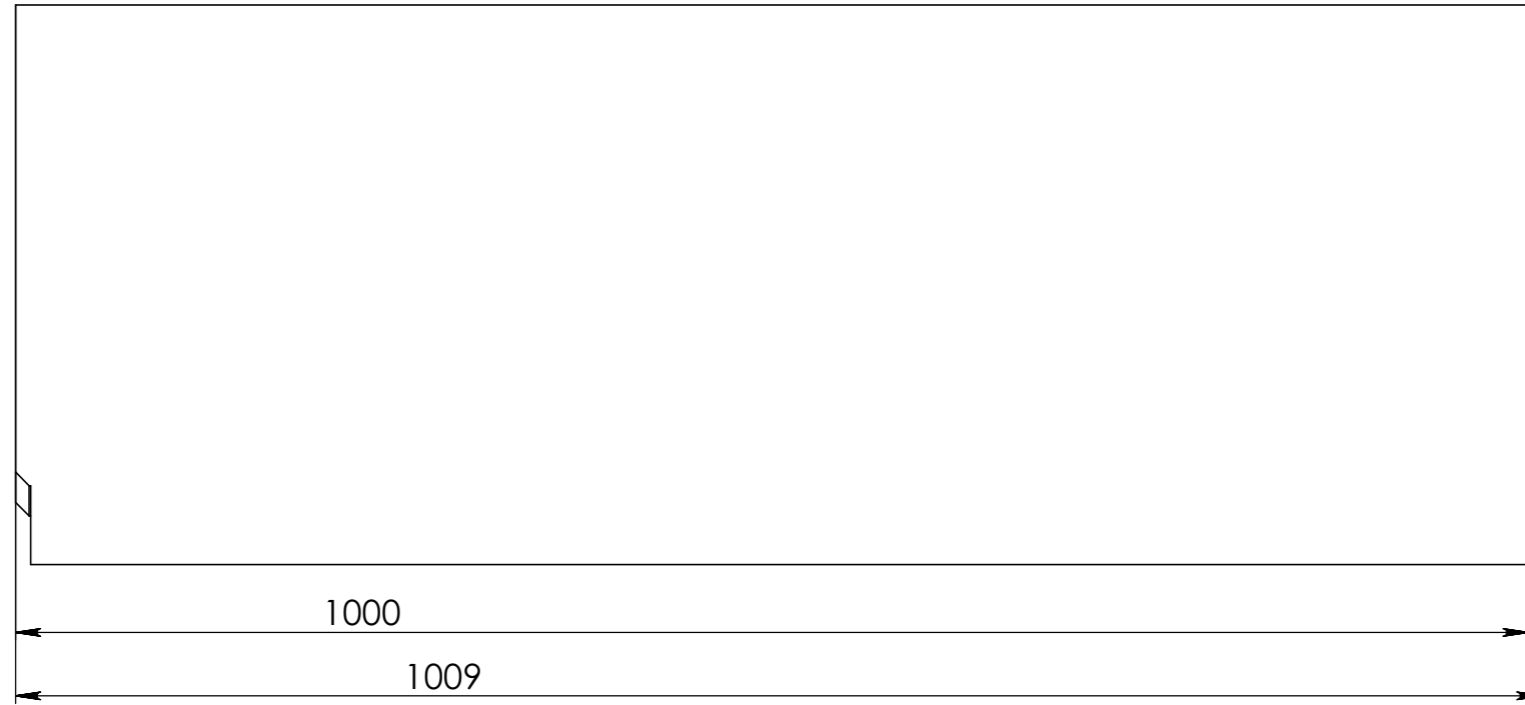


Арм. 130370



Справ. №

Подп. и дата

Инв. № дубл.

Взам. инв. №

Подп. и дата

Инв. № подл.

					<b>Арм. 130370</b>			
Изм.	Лист	№ докум.	Подп.	Дата	Лоток водоотводный бетонный коробчатый GBU (G0-300мм), КУ 100.44(30).37(30,5) - E600, №15-0	Лит.	Масса	Масштаб
Разраб.							194кг	1:10
Пров.						Лист 1	Листов 1	
Т. контр.								
Н. контр.					Бетон Объем бетона - 0,081 м <sup>3</sup>			Gidrolica Beton
Утв.					Копировал			Формат А3