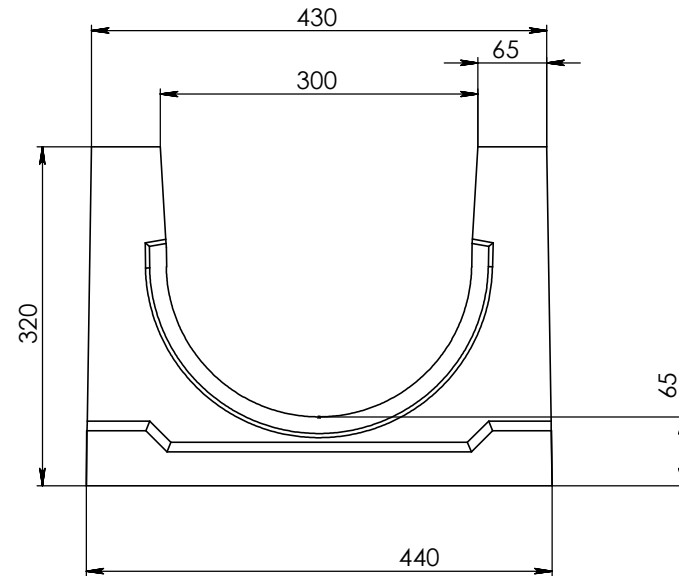


Арм. 130320

Справ. №



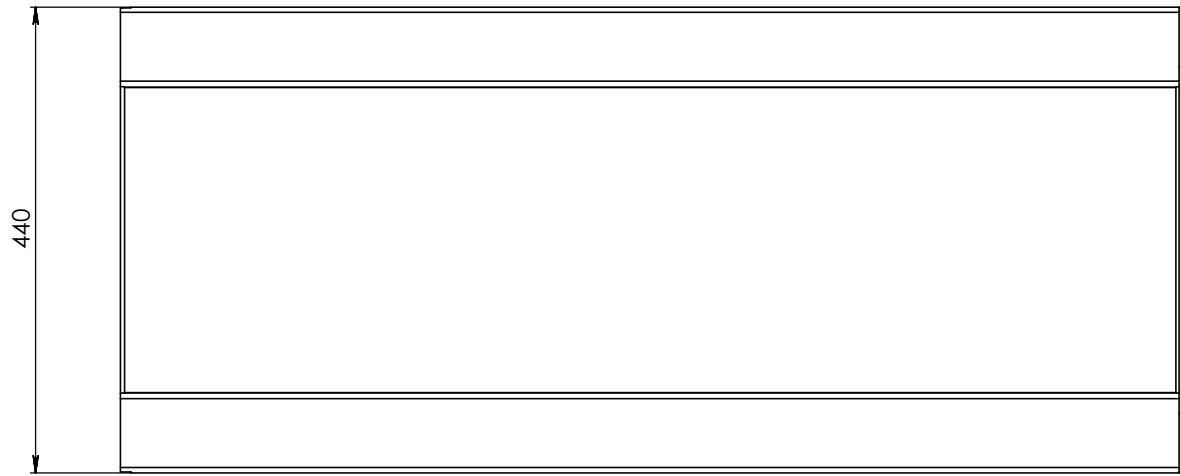
Подп. и дата

Инв. № дудл.

Взам. инв. №

Подп. и дата

Инв. № подл.



					Арм. 130320			
Изм.	Лист	№ докум.	Подп.	Дата	Лоток водоотводный бетонный коробчатый ГВУ (СО-300мм), КУ 100.44(30).32(25,5) - Е600, №5-0	Лит.	Масса	Масштаб
Разраб.							177кг	1:10
Пров.						Лист 1	Листов 1	
Т. контр.								
Н. контр.					Бетон			
Утв.					Объем бетона - 0,074 м ³	Gidrolica Beton		
					Копировал			
					Формат А3			