

Арт. 47030031

Перв. примен.

Справ. №

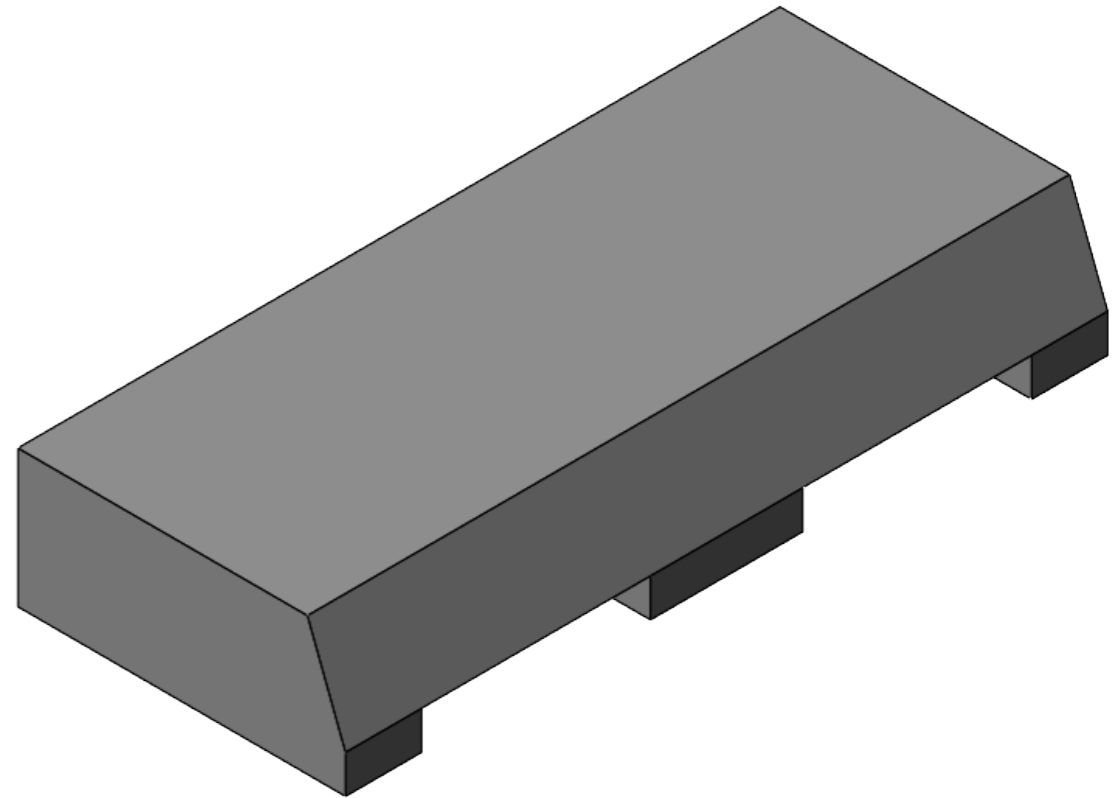
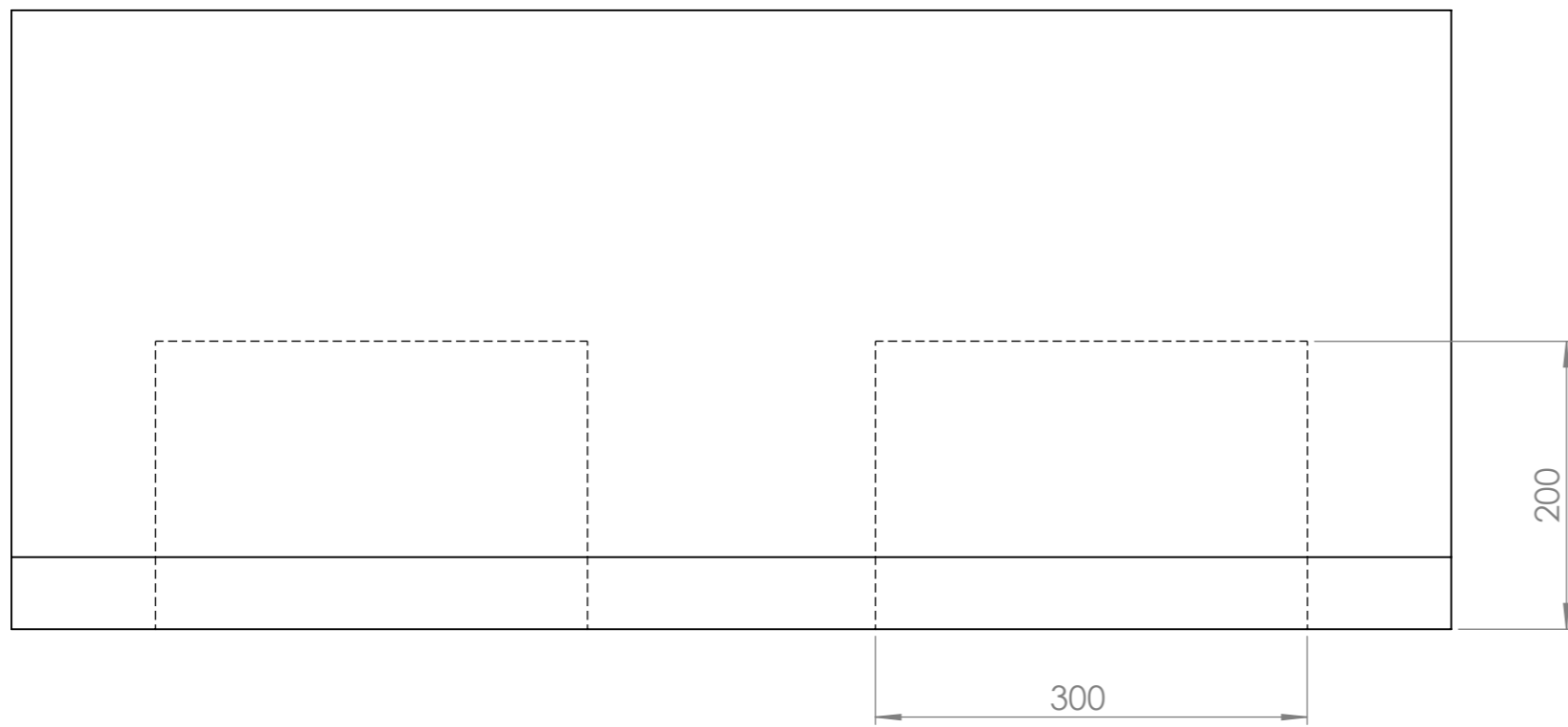
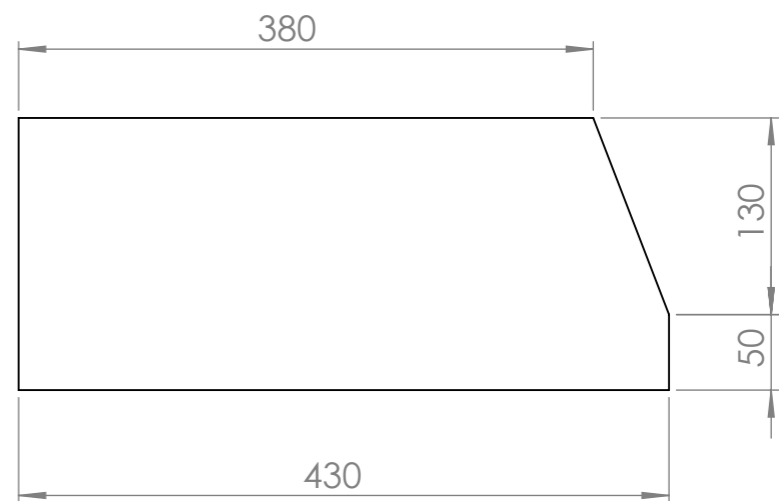
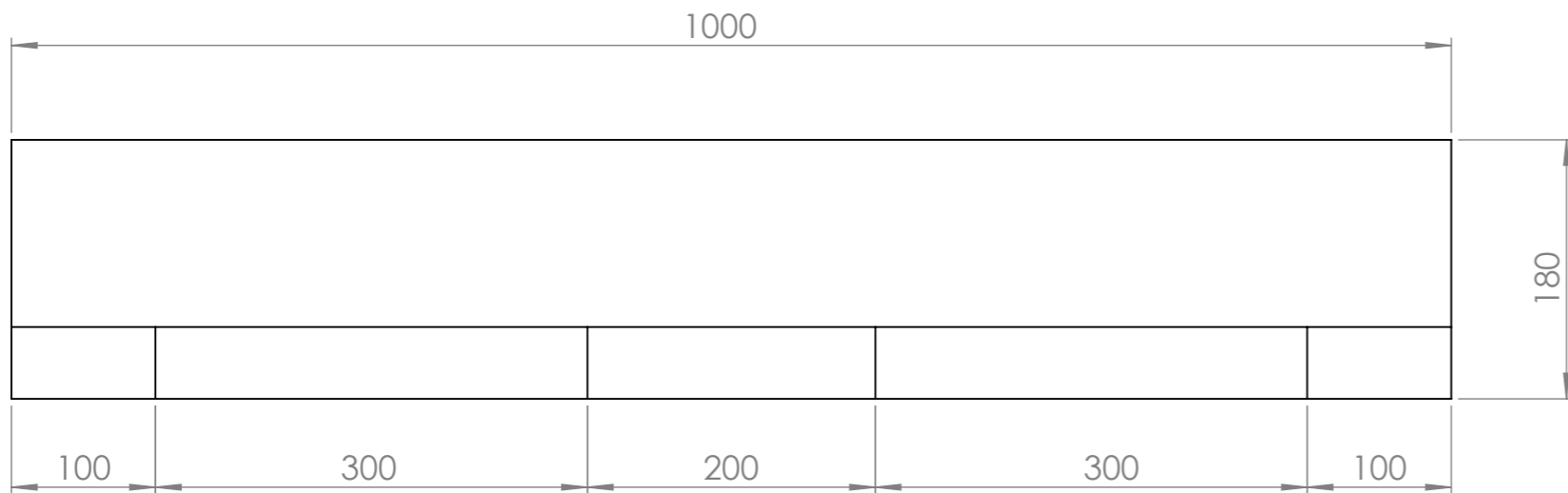
Подп. и дата

Инв. № дубл.

Взам. инв. №

Подп. и дата

Инв. № подл.



					Арт. 47030031			
Изм.	Лист	№ докум.	Подп.	Дата	Крышка бортовая бетонная КЛБ 100.43.18-А15	Лит.	Масса	Масштаб
Разраб.							183,2кг	1:5
Пров.						Лист 1	Листов 1	
Т. контр.						Объем бетона - 0.08 м3		
Н. контр.						Gidrolica		
Утв.								