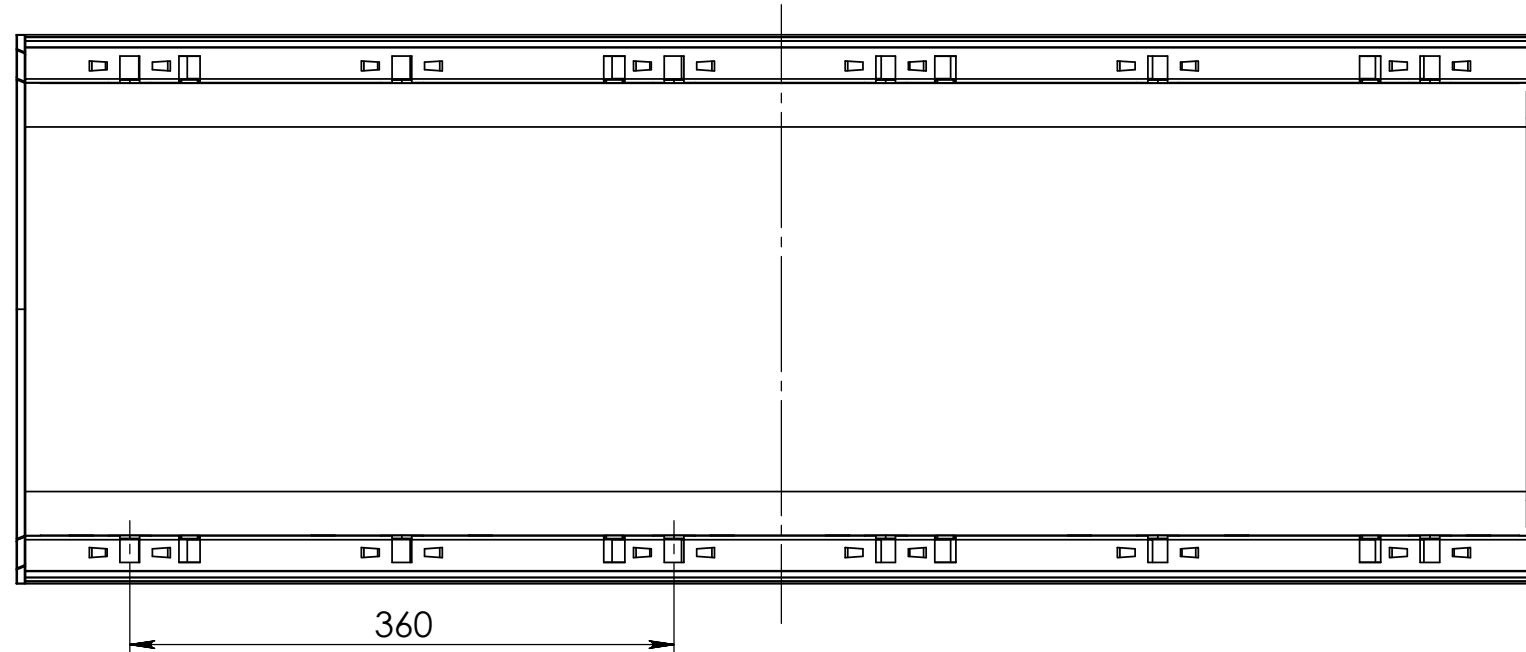
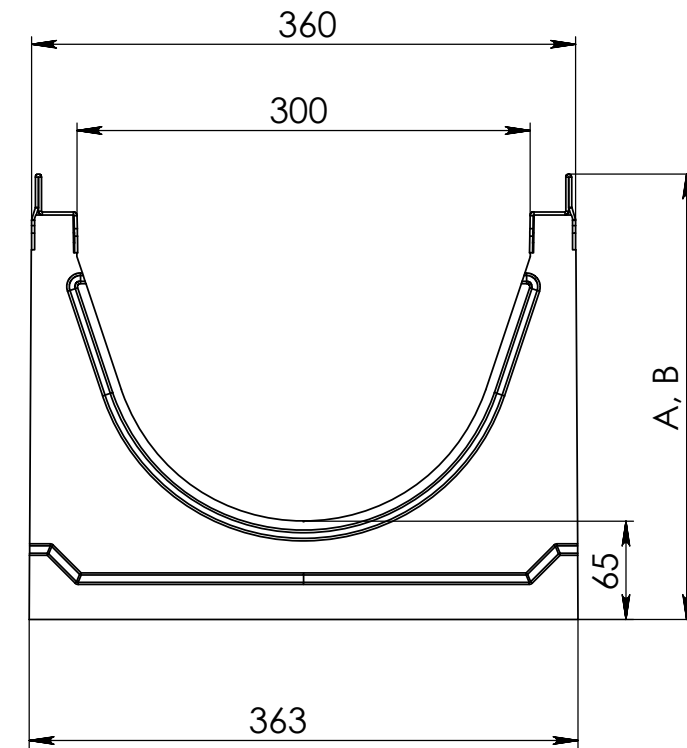
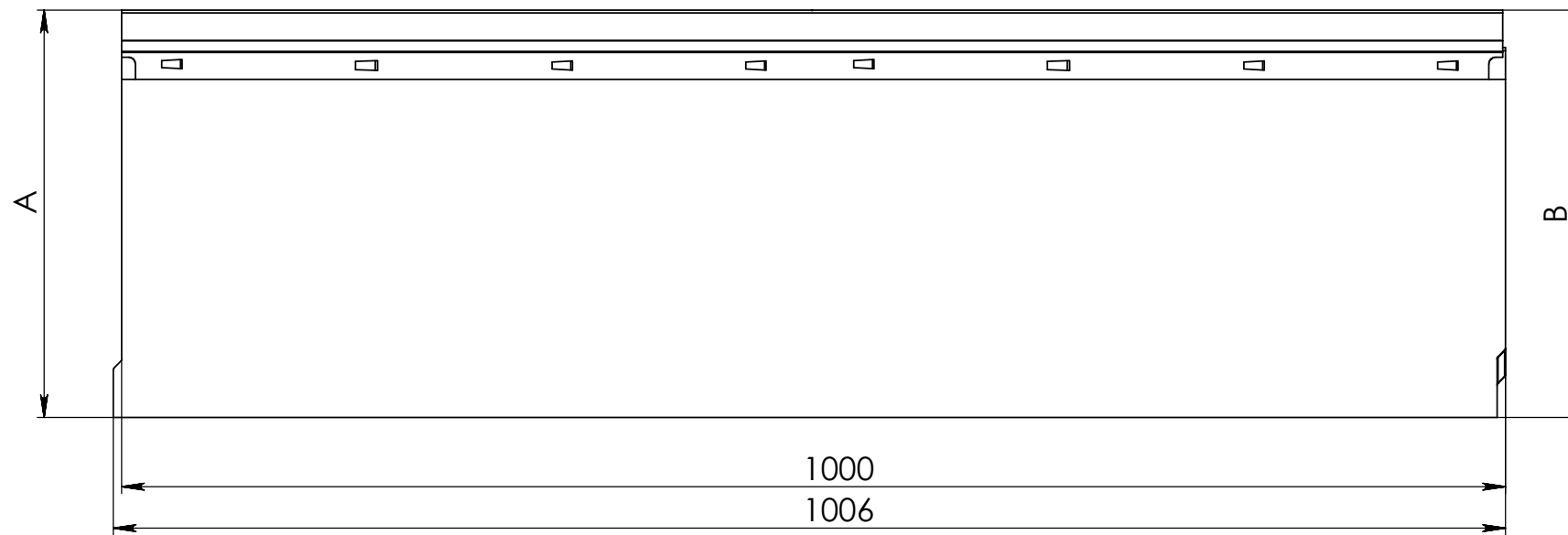


Арт. 40430201 - 40430220



Справ. №

Подп. и дата
Инв. № дубл.
Взам. инв. №

Подп. и дата
Инв. № подл.

Артикул	A	B	Вес, кг	Артикул	A	B	Вес, кг
40430201	295	300	121	40430211	345	350	141
40430202	300	305	123	40430212	350	355	143
40430203	305	310	125	40430213	355	360	145
40430204	310	315	127	40430214	360	365	147
40430205	315	320	129	40430215	365	370	149
40430206	320	325	131	40430216	370	375	151
40430207	325	330	133	40430217	375	380	153
40430208	330	335	135	40430218	380	385	155
40430209	335	340	137	40430219	385	390	157
40430210	340	345	139	40430220	390	395	159

Изм.	Лист	№ докум.	Подп.	Дата
Разраб.				
Пров.				
Т. контр.				
Н. контр.				
Утв.				

Арт. 40430201 - 40430220

Лоток водоотводный
бетонный коробчатый (СО-300мм),
с оцинкованной насадкой,
с уклоном 0,5% КУу
100.36,3(30).30(23,5) - ВГУ-З, № 1

Лит.	Масса	Масштаб
	-	1:10
Лист 1		Листов 1

Gidro BG