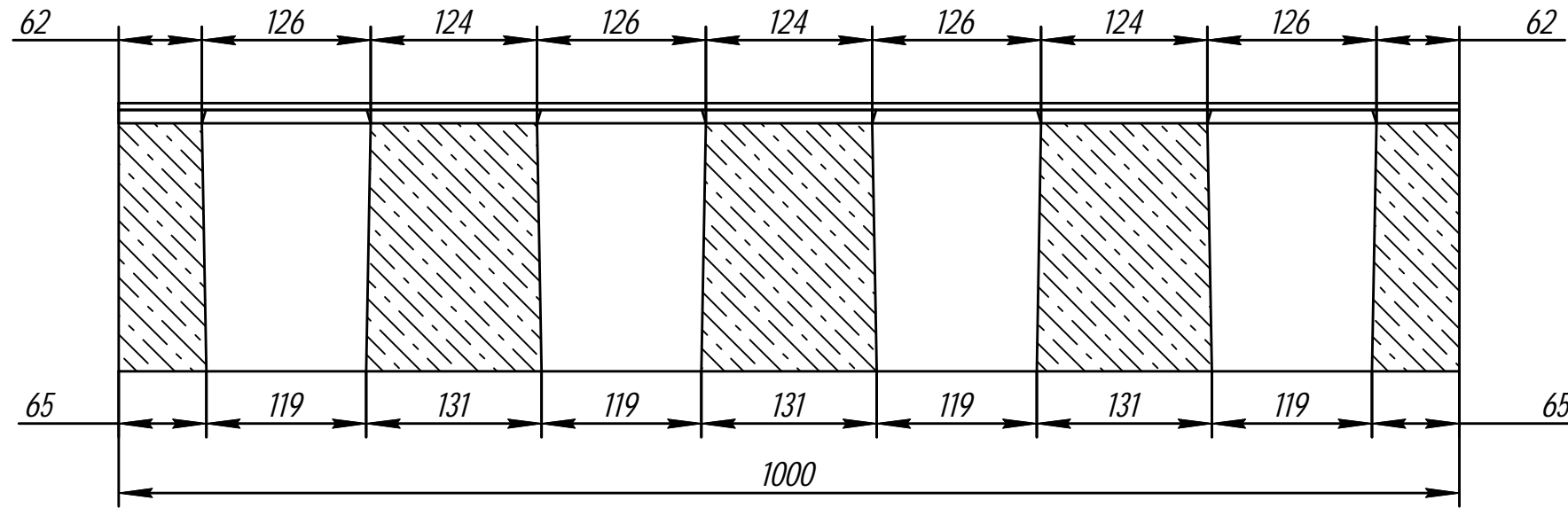
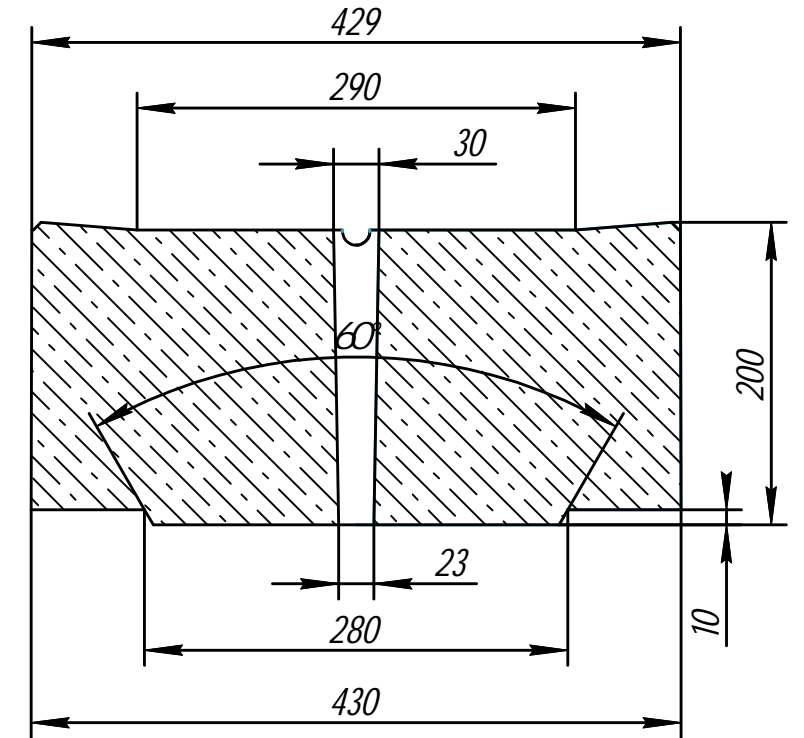


Арт. 47030022

A-A

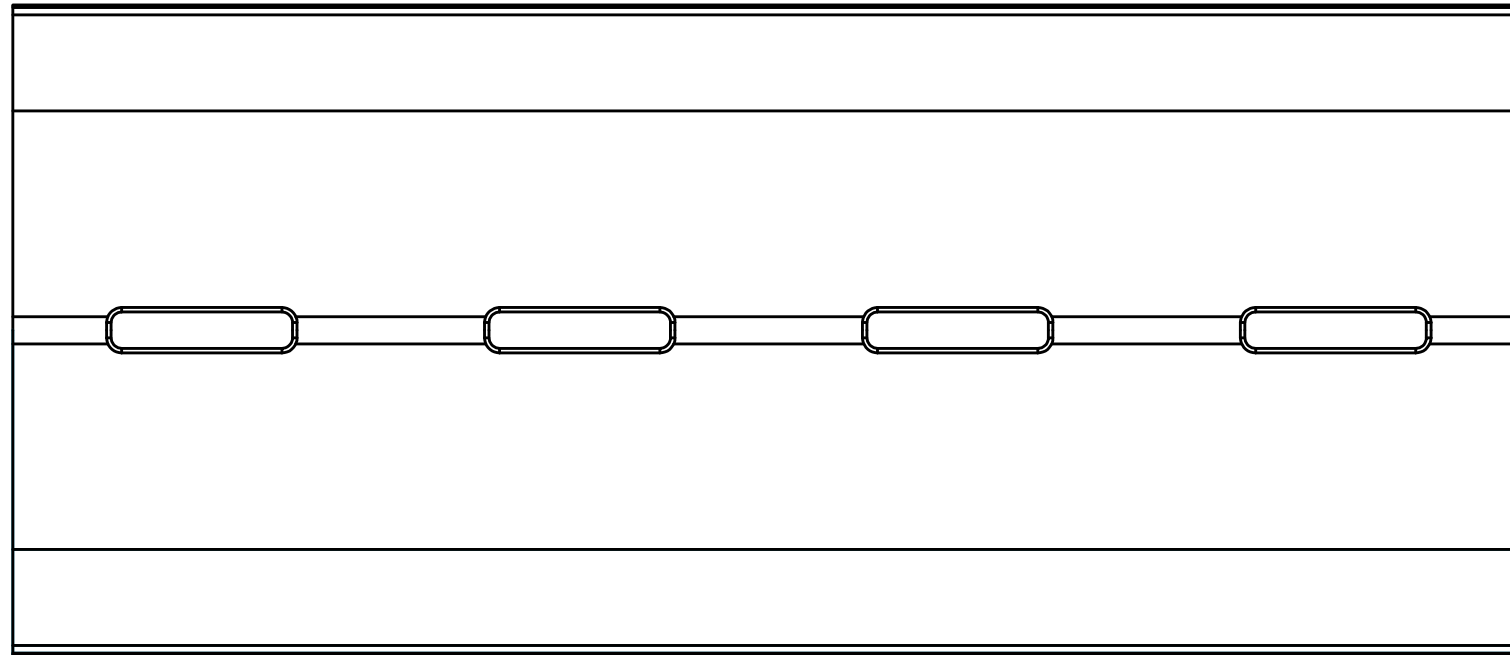


Б-Б



Б

A



A

Б

| | |
|--------------|--|
| Взам. инв. № | |
| Подп. и дата | |
| Инв. № подл. | |

| | | | | | |
|------|---------|------|--------|-------|------|
| Изм. | Кол.уч. | Лист | № док. | Подп. | Дата |
| | | | | | |
| | | | | | |
| | | | | | |
| | | | | | |
| | | | | | |

Арт. 47030022

Решетка лотка бетонная
РЛБ 100.43.20-В125-4
DN300

| | | |
|--------|--------|---------|
| Стадия | Масса | Масштаб |
| | 191 кг | 1:5 |
| Лист | Листов | |

Объем бетона - 0,08 м³

Gidrolica

Формат А3